

FRÄNKISCHE Sabit Değer Ayar Seti M2

Montaj ve Kullanım Talimatnamesi

Art. Nr. 79503233



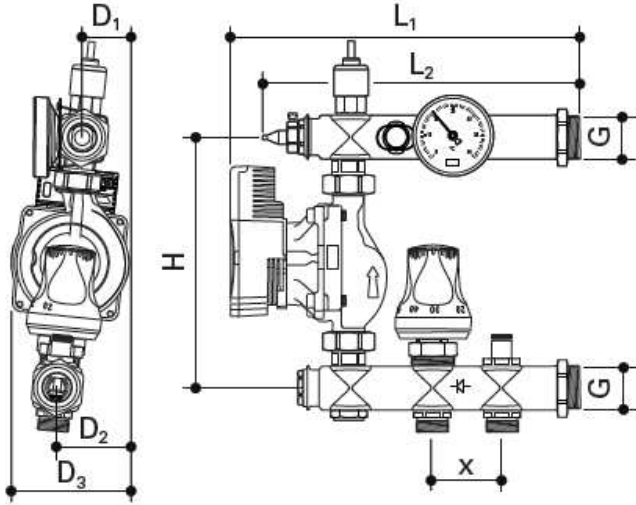
1. Kullanım

Sabit değer ayar seti, bir yüksek sıcaklık ısıtma devresine bağlı olan bir düşük sıcaklıklı döşemeden ısıtma sisteminin sabit gidiş suyu sıcaklığını ayarlamak amacıyla kullanılır. Ürün 1" bağlantı rakorlu FRÄNKISCHE paslanmaz çelik kolektörleri ile doğrudan bağlantı için tasarlanmıştır, ancak uygun bağlantı parçaları ile başka kolektörler ile de kullanılabilir.

Akışkan olarak VDI 2035 standartlarına uygun korozif olmayan ısıtma suyu veya azami %50 glikol derişimine sahip su-glikol karışımı kullanılabilir. Sabit değer ayar seti +10 ila +90°C akışkan sıcaklıklarında ve 6 bar'a kadar işletme basınçlarında kullanılabilir.



2. Ebatlar



G ["]	L ₁ [mm]	L ₂ [mm]	X [mm]	H [mm]	D ₁ [mm]	D ₂ [mm]	D ₃ [mm]
1	276	234	55	200	32	52	89

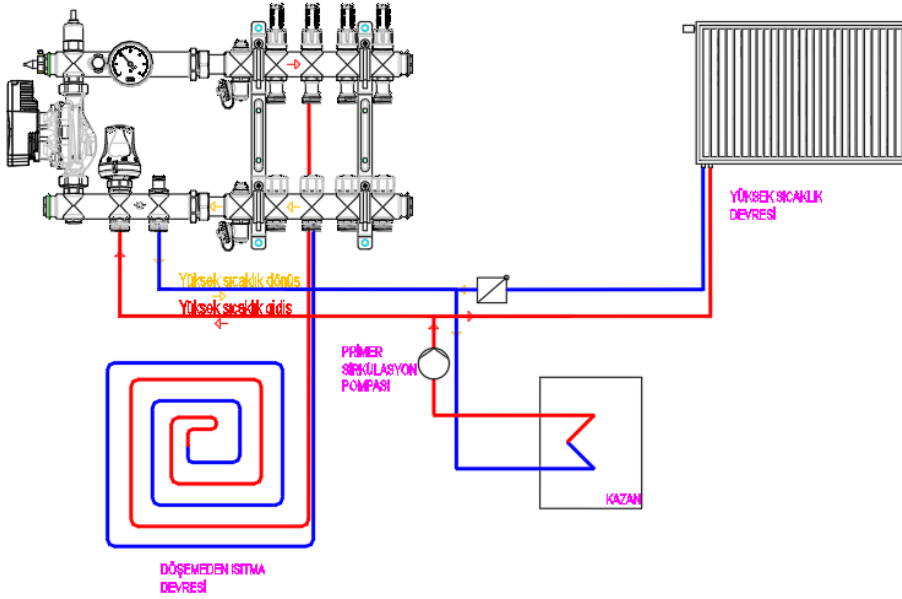
3. Teslimat kapsamı

- Paslanmaz gövdeye entegre edilmiş G ¾" Eurokonus bağlantı nipelli gidiş hattı termostatik vanası,
- Dalgıç problu termostat kafası (**20 ila 50°C arasında ayarlanabilir** gidiş suyu sıcaklığı),
- Paslanmaz gövdeye entegre edilmiş G ¾" Eurokonus bağlantı nipelli dönüş hattı reglaj vanası
- Yüksek verimli WILO PARA 15-130/6-43/SC-12 sirkülasyon pompası
- Emniyet sıcaklık limitleyicisi G ½", 55 °C'de açar
- Paslanmaz gövdeye entegre edilmiş çek valf,
- 0-60°C termostat, Ø 63mm, montaj yayı dahil
- 1" contalar

4. Çalışma prensibi

Sabit değer ayar setinde arzu edilen döşemeden ısıtma gidiş sıcaklığı bir termostatik başlık üzerinden ayarlanır (Dış hava kompanzasyonsuz sıcaklık kontrolü). Bu termostat döşemeden ısıtma set değerinin (20°C ila 50°C arasında seçilebilir) altına inilmesi durumunda yavaşça primer gidiş hattındaki termostatik vanayı açar ve yüksek sıcaklık devresinin daha sıcak olan gidiş suyunu döşemeden ısıtma devresine alır/katar. **Yüksek sıcaklık devresinin su sıcaklığı döşemeden ısıtma sisteminin arzu edilen gidiş hattı sıcaklığından en az 15 K daha yüksek olmalıdır.** Sirkülasyon pompası içinde ve gidiş barında, döşemeden ısıtma devresinin soğuk dönüş suyu, yüksek sıcaklık devresinin gidiş suyu ile karışır. Karışım sıcaklığı termometrede okunabilir ve kontrol edilebilir. Isınmış karışım suyu gidiş hattından döşemeden ısıtma devresine akar. Sirkülasyon pompasından sonra döşemeden ısıtma sisteminin set değerine ulaşması durumunda paslanmaz gövde içindeki termostat vanasını tekrar kapatan bir dalgıç prob monte edilmiştir. Sirkülasyon pompası, ısıtılmış suyu, bağlantı yapılmış alanlardaki sıcaklık, ısı transferi sonucunda düşünceye ve karışım tekrar gerçekleştirilene kadar ısıtma devresi içinde çevirir.





Gidiş suyu sıcaklığının kontrolsüz şekilde aşılmasını engellemek için (örn. arızalı bir termostatik başlık durumunda) döşemeden ısıtma sisteminin gidiş hattına bir emniyet sıcaklık limitleyici sensörü monte edilmiştir. Bu sensör, pompayı sabit olarak ayarlanmış azami **55°C**'lik sıcaklıkta kapatır ve su sıcaklığının **47°C**'ye düşmesi halinde kendiliğinden tekrar açar.

5. Uyarılar

Sabit değer ayar setinin bileşenlerinden biri de çalışma sırasında kaçınılmaz olarak çalışma gürültüsüne neden olan sirkülasyon pompasıdır. Sessiz bir çalışmayı sağlamak için:

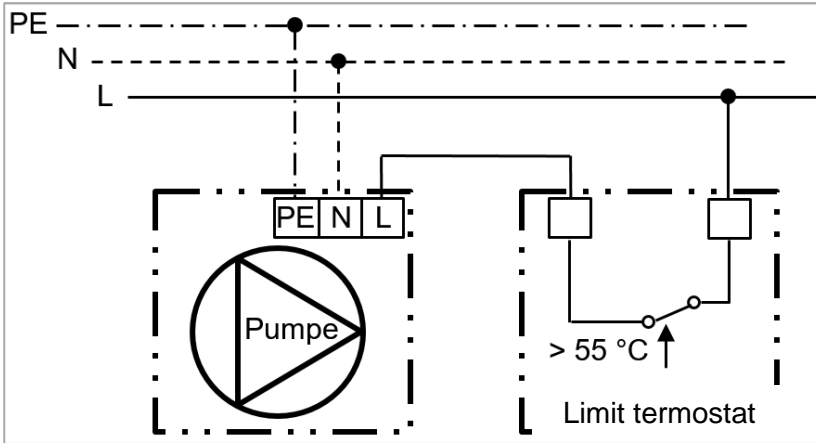
- pompa gövdesinin (pompanın hava alma fonksiyonu) ve yerden ısıtma kolektörünün havasının düzgün şekilde alınması gereklidir,
- pompanın kademesi uygun fark basıncına (bkz. bölüm 7.1 altındaki pompa eğrisi) ayarlanmalıdır,
- yüksek sıcaklık devresi dönüşünde yer alan reglaj vanasının sadece hafif açık durumda olması gereklidir (prensipten 1 ila 2 tur yeterlidir; ilgili diyagram ve örnek bir hesaplama için bkz. Bölüm 7.3),
- çalışan pompanın kütle sesinin çevredeki montaj parçalarına aktarılmasına veya uygun bir montaj alanının seçilmesine dikkat edilmelidir,
- pompanın işletim modu olarak sabit fark basıncı $\Delta p-c$ ayarlanmış olmalıdır. Bu modda basılan suyun miktarı talepten bağımsız olarak değişken olarak ayarlanır, ayarlanmış fark basıncı ise sabit kalır.

Daha iyi bir hidronik işlevsellik için debi ölçerli FRÄNKISCHE paslanmaz kolektörlerinin kullanılmasını tavsiye ederiz.



6. Montaj

- Sirkülasyon pompasına ve paslanmaz gövdeye sahip ürünü doğrudan düz yalıtımlı şekilde ısıtma kolektörünün bağlantı rakorlarına monte edin.
- Paslanmaz çelik üst barı kolektörün gidiş barına vidalayın.
- Entegre reglaj vanasına ve termostatik vana adaptörüne sahip paslanmaz çelik alt barı kolektörün dönüş barına vidalayın.
- Primer devrenin gidiş hattını termostatik vananın altındaki Eurokonus bağlantı nipeline bağlayın, primer devrenin dönüş hattını ise reglaj vanasının altındaki Eurokonus bağlantı nipeline bağlayın.
- Dalgıç probu dalgıç kovanın için monte edin ve termostat kafasını termostatik vana üzerine sıkıca sıkın, bu esnada kılcal boruyu bükmeyin.
- Sirkülasyon pompasının ve emniyet sıcaklık limitleyicinin elektriksel kablo bağlantısını yapın.



Dikkat:

Sirkülasyon pompasının ve emniyet sıcaklık limitleyicinin elektroteknik montajı yalnız eğitimli elektrikçiler tarafından gerçekleştirilmelidir. Geçerli olan ulusal emniyet yönergelerine dikkat edilmelidir. Aynı şekilde sirkülasyon pompasının montajında ve işletiminde ilgili üreticinin birlikte verilmiş montaj ve kullanım kılavuzlarını dikkate alın.

- Ürünün tüm rakor bileşenlerinin sıkılığını kontrol edin.
- Yüksek sıcaklık devresinin iki vanasını da kapatın.
- Döşmeden ısıtma devrelerinin doldurulması ve yıkanması gidiş barındaki tek tek entegre edilmiş ve boşaltma vanaları vasıtası ile gerçekleştirilmelidir. Sabit değer ayar setinin alt barına entegre edilmiş bir çek valf, sirkülasyon pompası üzerinden dönüş barı yönünde hatalı bir akışı önler. 1 bardan büyük fark basınçlarına doldurma sırasında izin verilmez!

Dikkat:

Yabancı maddelerin veya kirliliklerin döşmeden ısıtma sisteminin ayar bileşenlerini bloke etmesini önlemek için sistemi yalnız akış yönünde ve uygun filtre düzeneği ile yıkayın.

- Doldurma ve yıkama işlemlerinden sonra yüksek sıcaklık devresinin iki vanasını da açın.
- Sirkülasyon pompası kapalı durumda iken sistemin tüm havasını alın. Kolektör üzerinde yer alan manuel prüjörü (veya alternatif bir ekipmanı) açın. Atılan suyu toplayın.
- Pompa gövdesindeki havayı atmak için pompayı otomatik hava alma modunda çalıştırın
- Pompanın havası tamamen alındıktan sonra prüjörü kapatın. Sisteme tekrar basınç yükleyin.
- İlk çalışma ayından sonra hava alma sürecini tekrarlayın ve gerekiyorsa sisteme su ekleyin.

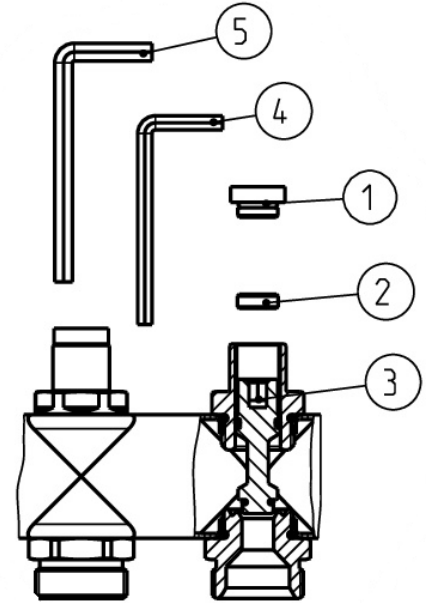
- Döşemeden ısıtma sisteminin doldurulmasından sonra ve de pompanın olası bir değişiminden sonra 50°C akışkan sıcaklığında pompanın rakor bağlantılarının sızdırmazlığını kontrol edin ve gerekirse azami 75 Nm'ye kadar bir tork ile tekrar sıkın.

7. Hidronik balanslama

- Yüksek sıcaklık devresindeki reglaj vanasını kapatın.
- Kolektörün tüm debi göstergelerini tamamen açın.
- Sirkülasyon pompasını çalıştırın ve pompanın işletim modunu sabit fark basıncı $\Delta p-c$ olarak ayarlayın.
- Kritik ısıtma devresinin azami basınç kaybına uygun şekilde pompanın kademesini ayarlayın (pompa eğrisi için bkz. Bölüm 7.1). Alternatif olarak tüm devrelere l/min cinsinden hesaplanan asgari debilerin gönderilmesini sağlayacak kademeyi seçin.
- Tüm devreleri hesaplamalara göre belirlenmiş debilere getirin. Bu esnada kolektörün tipine ve montaj talimatnamesine göre hareket edin.
- Sonrasında Memory-fonksiyonunu ayarlayın ve debi göstergelerini mühürleyin.
- Termostatik başlıkta yerden ısıtma için talep edilen gidiş suyu sıcaklığını ayarlayın. **Bu sıcaklık yüksek sıcaklık devresinin sıcaklığından asgari 15 K daha düşük olmalıdır.**
- Yüksek sıcaklık devresi dönüşünün reglaj vanasını yeterli miktarda yüksek sıcaklıkta suyun sabit değer ayar setinin içerisine akabileceği şekilde uygun şekilde açın (prensipte olarak 1 ila 2 tur yeterlidir; ilgili diyagram ve örnek bir hesaplama için bkz. Bölüm 7.3)
- Termometrede yerden ısıtma sistemine ait gidiş sıcaklığını okuman mümkündür.

Reglaj vanasının kullanımı :

- Kapama tapasını (1) mit 5 mm alyan anahtarlı (4) ile sökün.
- Ayar pulunu (2) 6 mm alyan anahtar (5) ile saat yönüne ters yönde tam yukarı doğru çevirin.
- Vananın milini (3) 5 mm alyan anahtar (4) ile saat yönünde stopere kadar sıkın.
- Vananın milini (3) 5 mm alyan anahtar (4) ile mil devrinin belirlenen sayısı doğrultusunda (basınç düşümü farkı ve kütle debisi birlikte basınç kaybı diyagramında bu değeri verir) saat yönüne ters yönde açın.
- Ayar pulunu (2) 6 mm alyan anahtar (5) ile saat yönünde, disk vana miline dayanıncaya kadar sıkın.
- Artık reglaj değeri, vana mili tekrar açılırsa veya kapansa dahi değiştirilmez şekilde ayarlanmıştır.
- Kapama tapasını (1) 5 mm alyan anahtar (4) ile yerine sıkın



Uyarı:

Sistem konfigürasyonuna bağlı olarak sabit değer ayar seti ile primer yüksek sıcaklık devresi arasında ilave bileşenlerin, örn. bir denge kabının veya bir çek valfin öngörülmesi gerekli olabilir. Bunlar sirkülasyon pompalarının karşılıklı dezavantajlı etkileşimlerini ve buna bağlı hatalı akışların veya akış gürültülerini engelleyebilir. Kazan üreticisinin teknik dokümanları dikkate alınmalıdır.



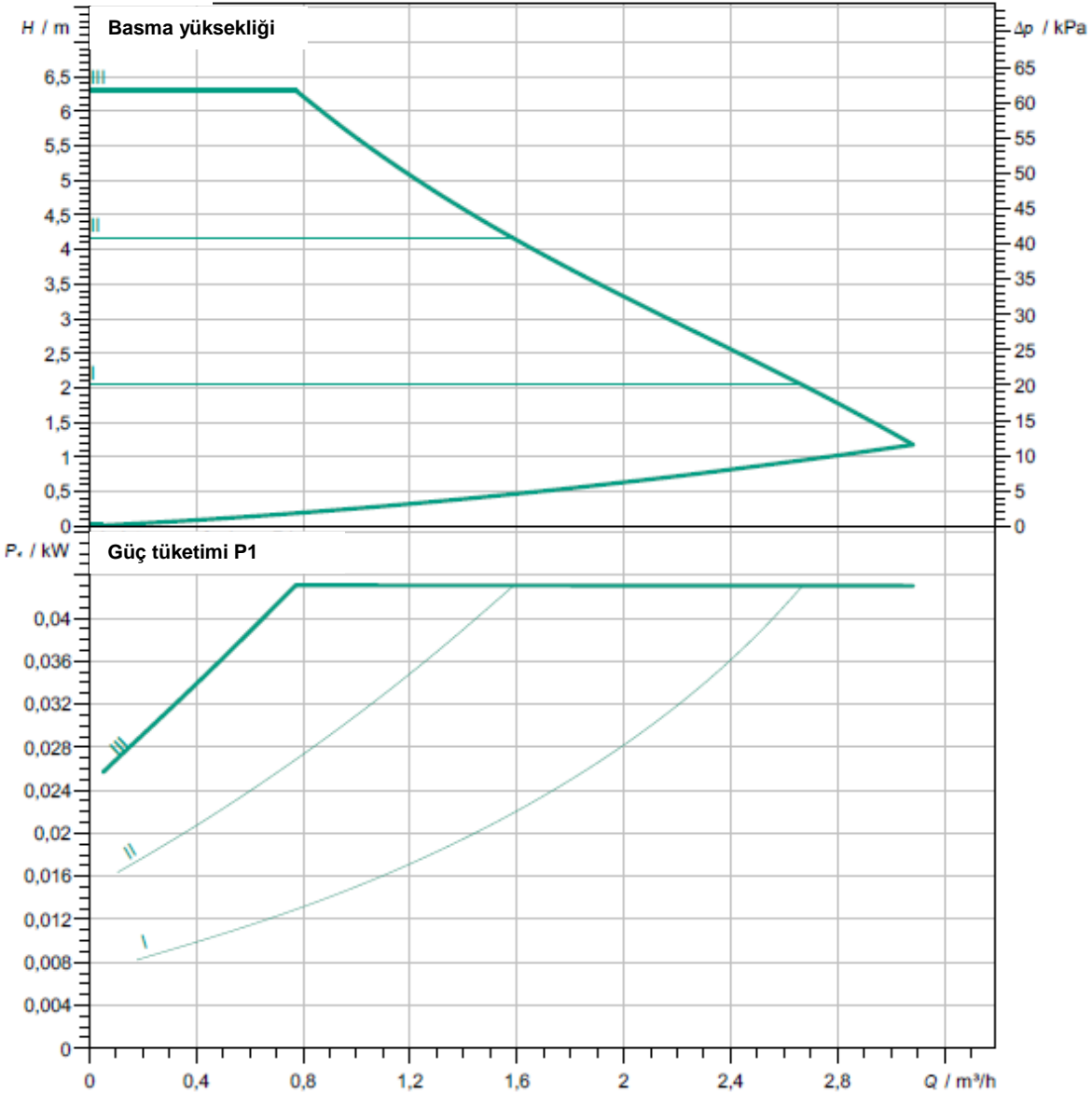
8. Teknik veriler

8.1 Sirkülasyon pompası

- Tip: WILO PARA 15-130/6-43/SC-12, frekans konvertörlü yüksek enerji verimli pompa
- Kontrol tipleri: Kademesiz ayarlanabilen sabit fark basıncı Δp -c veya değişken fark basıncı Δp -v ve sabit devir ayarlı
- İşlevler: Çalışma akımı limitleme, yüksek sıcaklık ve kuru çalışma emniyeti, elektronik hava alma işlevi
- Motor koruma tipi: IP x 4D
- İşletme gerilimi: AC 230 V, 50/ 60 Hz
- Güç tüketimi: 8 ila 43 W
- Devir sayısı: 800 ila 4300 D/min
- EE-İndeksi: < 0,20

Sabit fark basıncı Δp -c pompa eğrisi:

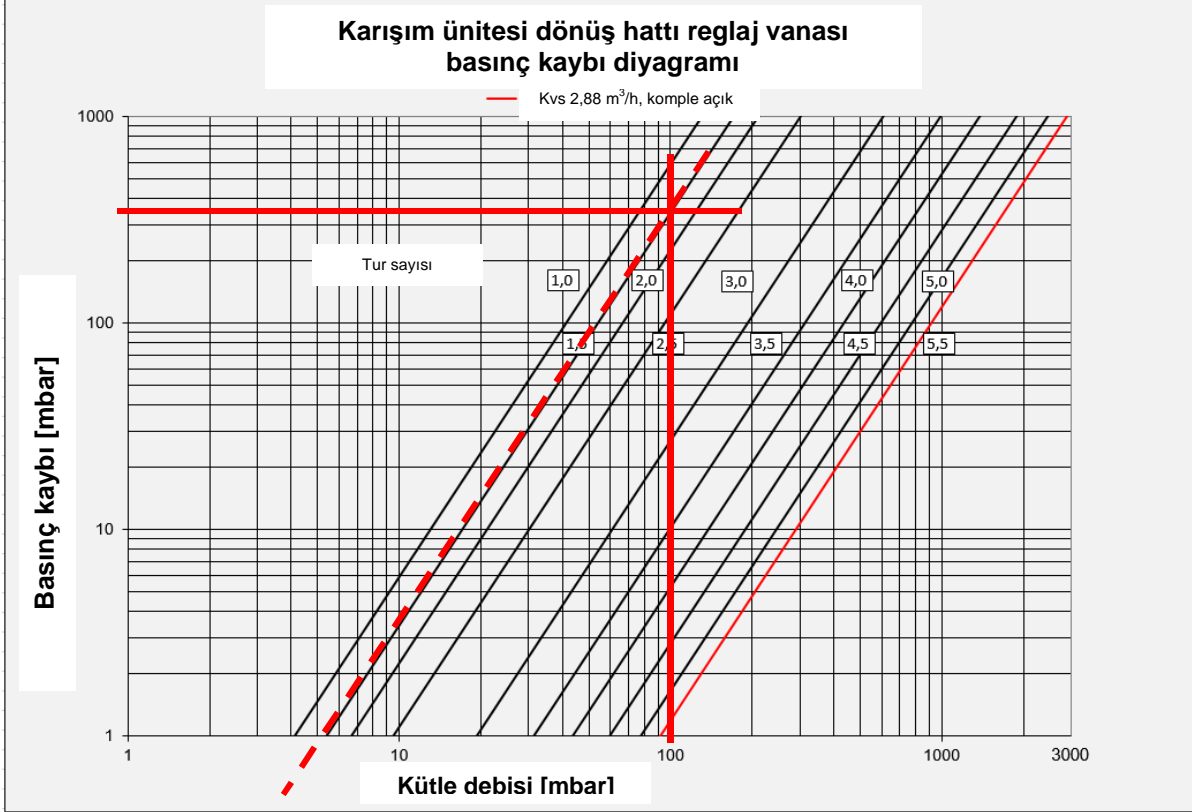
Pompa eğrisi



8.2 Kolektör barları

- Malzeme: Paslanmaz çelik (X5CrNi18-10, EN 10088 uyarınca hammadde kodu 1.4301),
- Ebat: 35 x 1,5 mm (EN ISO 6708 uyarınca DN 32),

8.3 Reglaj vanası



Yüksek sıcaklık devresi tarafında hidronik balanslama için örnek hesaplama

Sabit değer ayar seti ile ısıtılacak alan: 70 m²

Mahalin ısı ihtiyacı: 3500 W (50 W/m²)

Isı transferinin temel kuramı: $\Delta Q = m \cdot c \cdot \Delta T$
 $m = \Delta Q : (c \cdot \Delta T)$

SDAS'de dT=5K için kütle debisi: 602 kg/h (3500 W : 1,163 Wh / kg K : 5 K)
 Döşmeden ısıtma GS 40 °C / DS 35 °C

SDAS'ne giren debi dT=30 K: **100 kg/h** (3500 W : 1,163 Wh / kg K : 30 K)
 Yüksek sıcaklık devresi GS 65 °C / DS 35 °C

Primer sirkülasyon pompasının dengelenmesi **350 mbar**
 gereken basınç kaybı:

Bu iki değer diyagramdaki kesişme noktası reglaj vanasının kapalı konumuna göre olması gereken açıklığını tur cinsinden verir. Bu örnekte reglaj vanası kapalı konuma göre **1,5 tur açılmalıdır**.

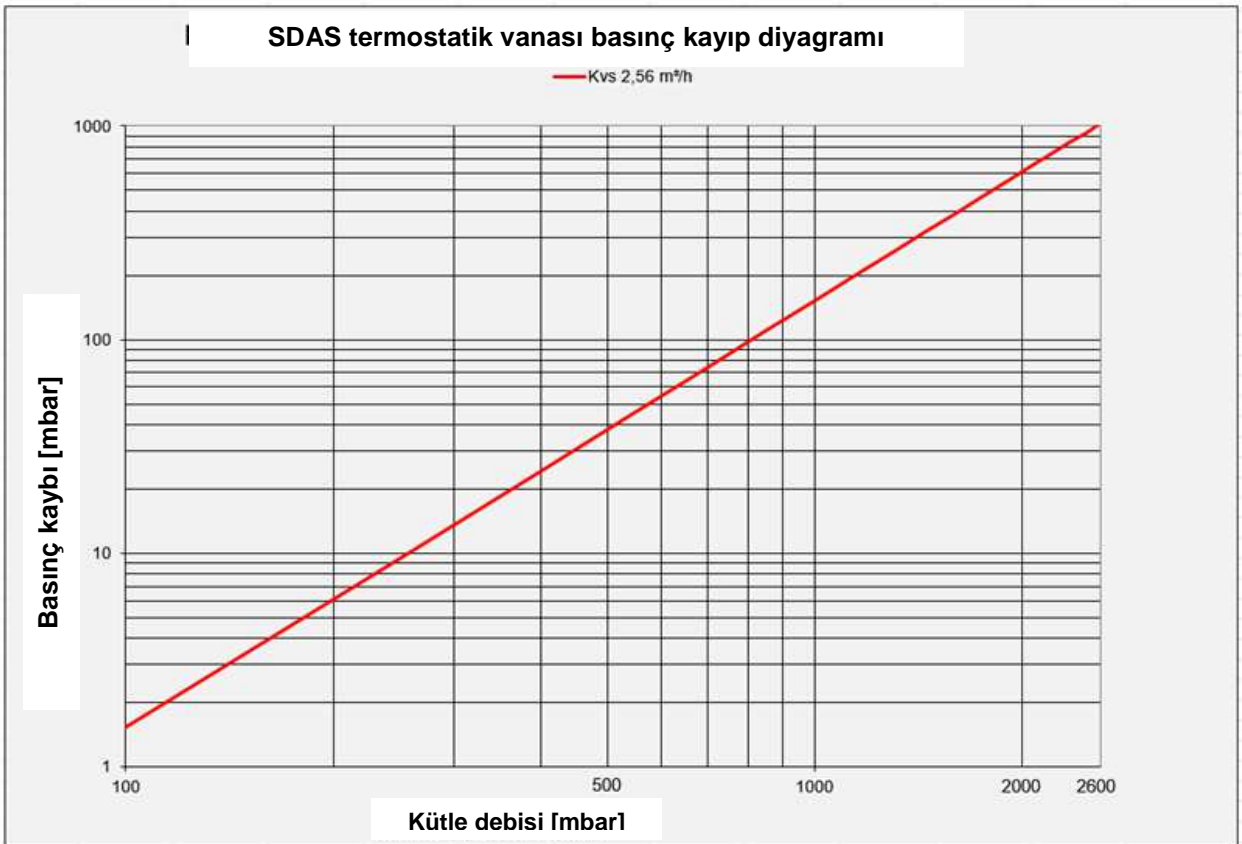


8.4 Termostatik başlık

- Tip: Duyar elemanlı termostatik başlık
- Duyar eleman: 2 m kılcal boruya sahip sıvı dalgıç prob
- Ayar skalası: 20 – 30 – 40 – 50
- Set değeri aralığı: 20 °C – 50 °C
- Bağlantı dişi: M 30 x 1,5

8.5 Termostatik vana

- Kvs: 2,56 m³/h
- Bağlantı dişi: M 30 x 1,5
- Kapama ölçüsü: 11,8 mm



8.6 Emniyet limit termostatu

- Tip: Euroswitch G½ DD sıcaklık şalteri, 55°C'de açar, 1 m kablolu, iki damarlı
- Çalışma aralığı: 45 °C – 55 °C ± 5
- Açma farkı: 5 K ± 3 K
- Duyar eleman: Bimetal
- Gövde koruma sınıfı: IP 67
- Kontak yükü: 10 (1) A / AC 250 V



9. Hata giderme

Döşmeden ısıtma sistemlerinde arzu edilen gidiş hattı sıcaklığına ulaşamıyor?

- Termostat kafası ayarı çok düşük - Daha yüksek değere ayarlayın,
- Sirkülasyon pompası $\Delta p-v$ değişken fark basıncı modunda – $\Delta p-c$ sabit fark basıncı moduna ayarlayın,
- $\Delta p-c$ sabit fark basıncı modunda düşük bir kademede – Boyutlandırmayı ve pompa eğrisini kontrol edin ve gerekiyorsa daha yüksek bir değere ayarlayın,
- Primer devredeki gidiş sıcaklığı çok düşük – Primer devredeki gidiş sıcaklığını artırın (döşmeden ısıtma sistemi gidiş sıcaklığının asgari 15 K üzerinde),
- Dönüş reglaj vanası yeterince açık değil veya kapalı – açın ve reglaj yapın,
- Döşmeden ısıtma devrelerinin debileri farklı – Tasarım doğrultusunda hidronik balanslamayı gerçekleştirin,
- Kolektör vanalarının üzerinde yer alan termostatik vanalar kapalı – Manuel olarak açın veya oda termostatını ısıtma talebi gönderecek şekilde ayarlayın.

Sabit değer ayar setinde veya primer devrede gürültü veya hatalı akışlar var?

- Yüksek sıcaklık devresi sirkülasyon pompası SDAS'ne çok kuvvetli basıyor – Yüksek sıcaklık devresi dönüşündeki reglaj vanasını bir miktar kısın (prensip olarak 1 ila 2 tur yeterlidir; ilgili diyagram ve örnek bir hesaplama için bkz. Bölüm 7.3), veya Sabit değer ayar seti ile yüksek sıcaklık devresi arasına ilave bileşenler, örn. bir denge kabı monte edin,
- Sirkülasyon pompası $\Delta p-c$ sabit fark basıncı modunda yüksek bir kademede ayarlanmış – Boyutlandırmayı ve pompa eğrisini kontrol edin ve gerekiyorsa daha yüksek bir değere ayarlayın,
- Sistemde veya sirkülasyon pompasında hava var – SDAS'nin veya kolektörün havasını alın, pompanın hava alma fonksiyonunu aktive edin.

